

## Mobil hidraulikus emelő 3t 75-500mm



**Használati utasítás**  
Az eredeti utasítások fordítása

## 1. Jellemzők

Az emelő olyan terhek (autók, pótkocsik stb.) emelésére szolgál, amelyek tömege nem haladja meg a "Műszaki adatok" táblázatban megadott értéket. Az emelő sík, stabil felületen történő használatra tervezték. Az emelni kívánt súlyt rögzíteni kell az elmozdulás ellen.

A készüléket otthoni használatra szánják. A kereskedelmi felhasználás mentesíti a gyártót a garancia alól

Feladatokat.



1) Kar aljzat 2) Hajtómű 3) Alap 4) Emelőnyereg 5) Kar

6) Szelep kioldókar

## 2. Általános biztonsági feltételek

Az emelő egy olyan hidraulikus eszköz, amely nehéz terhek alatt működik. A munkavégzés során be kell tartani az alapvető biztonsági elveket.

**A munka megkezdése előtt olvassa el és őrizze meg ezt a kézikönyvet.**

Soha ne terhelje túl a berendezést a megadottnál nagyobb terheléssel, mert ez maradandó károsodást okozhat. Tilos ismeretlen súlyú és a megengedett emelősúlyt meghaladó tárgyakat emelni.

### **Személyek vagy állatok felemelése tilos.**

Az emelő csak emelésre szolgál, más célra nem használható. A teher alatti munkavégzés előtt más biztonsági eszközöket (pl. állványokat) kell használni a megemelt tárgy megtámasztására.

Járművek emelésekor rögzítse vagy blokkolja a kerekeket, és húzza be a kéziféket.

Ne hagyja felügyelet nélkül a felemelt rakományt. Gyermek és a kezelésben nem oktatott személyek

berendezések, nem lehetnek a munka vagy az emelőberendezés tárolásának

közelében. Ne viseljen laza ruházatot vagy ékszereket. A hosszú haját fel kell tűzni.

Használjon egyéni védőfelszerelést.

Az emelőt sík, kemény és stabil felületre kell helyezni.

Az emelőt úgy kell az emelt berendezés alá helyezni, hogy a teher a következő pozícióban legyen

a nyereg közepén.

### **A nyomáscsökkentő szelep beállítása szigorúan tilos.**

Tartsa a készüléket hő- és tűzforrásoktól távol, mivel ezek károsíthatják a készüléket, vagy károsíthatják a működését.

A teher felemelése előtt győződjön meg arról, hogy a teher felemelése után nincs emelés mozgás.

Mielőtt bármilyen súlyt megemelne, győződjön meg arról, hogy az emelő semmilyen módon nem sérült meg. Ha az emelőt meg kell javítani, forduljon hivatalos szervizközpontozhoz.

Legyen előrelátó, ne dolgozzon fáradtan vagy kábítószert hatása alatt.

## **3. Műszaki adatok**

Modell	Teherbírás (kg)	Lökettartomány (mm)	Tömeg (kg)
V80114	4000	95-550	44
V80109	3000	75-500	32

## 4. Emelési művelet

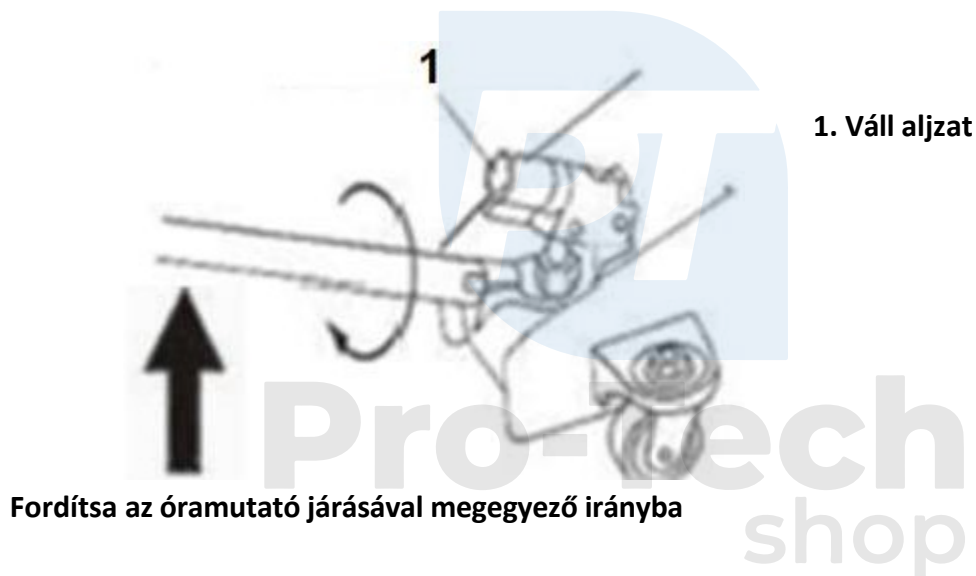
Az emelőt összeszerelt rendszerként szállítják, és nem igényel összeszerelést vagy beállítást.

A munka megkezdése előtt végezzen körülbelül 6 teljes szivattyúzási ciklust nyitott kioldószeleppel, hogy a hidraulikaolaj megfelelően eloszoljon.

### *Emelés*

Emelés előtt győződjön meg arról, hogy az emelőgép kezelője minden mozgás során szem előtt tartja az emelőt és a rakományt.

Az emelőkar végén az óramutató járásával megegyező irányba történő meghúzással zárja le a kioldószelepet, amíg meg nem áll.



Helyezze az emelőt az emelni kívánt teher alá az emelő használatára kijelölt helyen úgy, hogy a teher középen az emelőnyergelen nyugodjon.

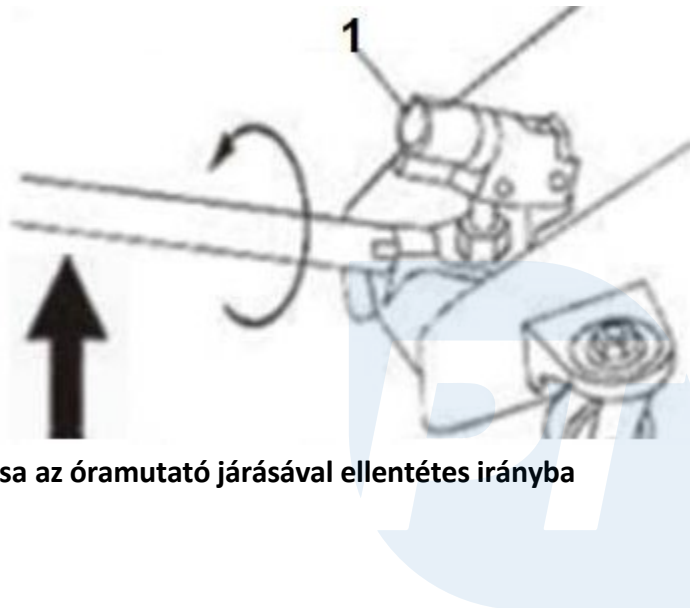
Helyezze a kart a foglalatba. Csúsztassa a kart felfelé és lefelé, hogy a kívánt magasságba emelje a terhet. Emelés után rögzítse a terhet leesés ellen, pl. állványokkal.

### *A elindítása*

Leengedés előtt győződjön meg arról, hogy a leengedendő teher nem okozhat személyi sérülést.

Lassan forgassa el a kioldószelepet az óramutató járásával ellentétes irányba. Ne csavarja ki a kioldószelepet a szükségesnél jobban, hogy a terhet lassan leengedje.

A szelep túl nagy mértékű kicsavarása kicsavarhatja a szelepet a házból.

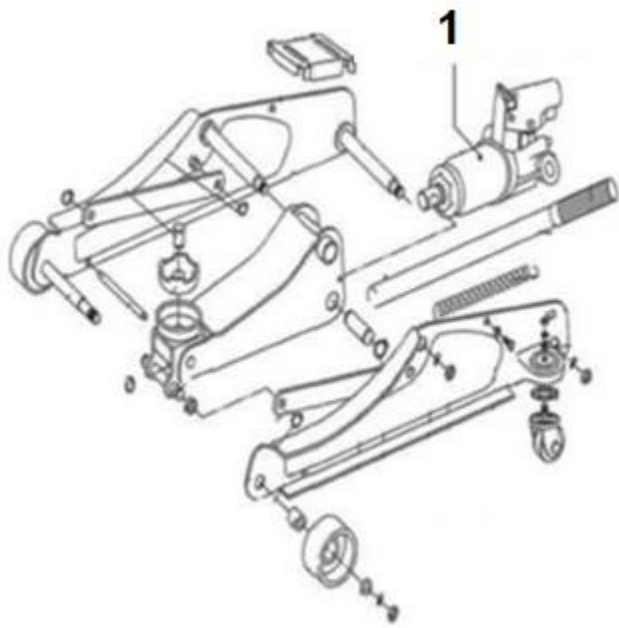


**1. Váll aljzat**

**Fordítsa az óramutató járásával ellentétes irányba**

### *Szellőztetés*

1. Az óramutató járásával ellentétes irányban elforgatva lassan nyissa ki a kioldószelepet.
2. Vegye le a kupakot.
3. Szükség esetén töltsen fel az olajat.
4. Tegye fel a sapkát.
5. Zárja be a kioldószelepet.
6. Emelje fel az emelőnyerget a lehető legmagasabbra.
7. Csavarja ki a kioldószelepet, hogy a minimális magasságra engedje le.
8. Nyissa ki a fedelet a levegő kiengedésével.



**1. Szellőződugó**



**Pro-Tech**  
shop